

MJÖLNER 200

Microóhmetro



- Prueba totalmente automática – Controlada por microprocesador
- Prueba segura – DualGround™ y control remoto
- Corriente CC verdadera – Libre de rizado
- Valija liviana – Resiste el impacto del agua, polvo o arena
- Impresora térmica incorporada
- Conexión a interfaz de PC

Descripción

El MJÖLNER™ 200 está diseñado para medir la resistencia de contactos de interruptores de circuito, uniones de barras colectoras, elementos de contactos en barras colectoras y otros enlaces de alta corriente. Este producto fue diseñado poniendo énfasis en la seguridad, la facilidad de uso y la versatilidad.

El microóhmetro se puede usar en cualquier lugar para medir un valor de baja resistencia con gran exactitud. Conduce la prueba con corriente verdadera de CC libre de rizado de barras colectoras, interruptores de circuito, fusibles, etc. Capacidad de alta corriente, hasta 200 A CC – el usuario evita los problemas con resultados de prueba incorrectos debido a la corriente de prueba baja al probar dispositivos de alta corriente como los interruptores de circuito.

Con MJÖLNER 200 es posible realizar mediciones de acuerdo con el método DualGround™. Esto significa que el elemento bajo prueba estará conectado a tierra en ambos extremos durante la prueba, lo que se traduce en un flujo de trabajo más seguro, más rápido y más sencillo.

El diseño de valija liviana y robusta hace que MJÖLNER 200 sea una elección excelente cuando necesita una solución portátil en el campo. Cuando la valija está cerrada, el producto puede resistir el impacto del agua, polvo o arena – ¡hasta flota!

Los accesorios opcionales son un control remoto y el software MJÖLNER Win para PC que es compatible con IPS–CEBEX y cuenta con funciones de exportación para tablas de Microsoft® Excel®.

Aplicaciones

El sistema de prueba MJÖLNER 200 está diseñado para su uso en diversas aplicaciones. Los más comunes son mediciones de resistencia de contacto en interruptores de bajo, medio y alto voltaje y también en uniones de barras colectoras, y otros enlaces de alta corriente.

Las mediciones de resistencia de contacto con respecto a la prueba de interruptores son especialmente requeridos en las siguientes normas:

ANSI C37.09-1979 (5.14), IEC 1208 y IEC 694 (6.4).

Si la resistencia de contacto es demasiado alta esta causará pérdidas de potencia y aumento de temperatura, que a veces conduce a problemas graves. Para evitar tales problemas, es necesario verificar la resistencia a intervalos regulares.

La siguiente tabla demuestra la importancia de la baja resistencia con altas corrientes:

Corriente	Resistencia de contacto	Pérdida de potencia
10 kA	1 mΩ	100 kW
10 kA	0,1 mΩ	10 kW
1 kA	1 mΩ	1 kW
1 kA	0,1 mΩ	100 W

A 10 kA un contacto con la resistencia de 0,1 mΩ produce una pérdida de potencia de 10 kW. Esta pérdida de potencia en un punto único decididamente genera un aumento de temperatura, que puede producir sobrecalentamiento y posiblemente una falla prematura.

Características y ventajas

1. Terminal de conexión a tierra
2. Conexión para voltaje de red
3. Interruptor para voltaje de red
4. Detección de temperatura
Interfaz de la serie para PC (RS232)
Esta interfaz es para la conexión de una sonda de temperatura para la compensación de esta.
5. INTERFACE
Para la comunicación con PC y MJÖLNER Win.
6. Registrador de datos
Puerto para conectar a la memoria USB para la registración de datos. Los resultados se pueden ver en Excel.
7. REMOTO
Conector de control remoto
El control remoto controla el valor actual, arranque/parada de la medición e impresión de la función.
8. Impresora
9. Teclas para controlar las funciones del menú
10. Tecla de arranque/parada con LED de estado
11. Teclas de ajuste para establecer la corriente de medición y todos los valores del menú.
12. Salida de corriente CC+
13. Terminales de detección
14. Salida de corriente CC-
15. Salida de derivación
16. Entrada de detección de la pinza

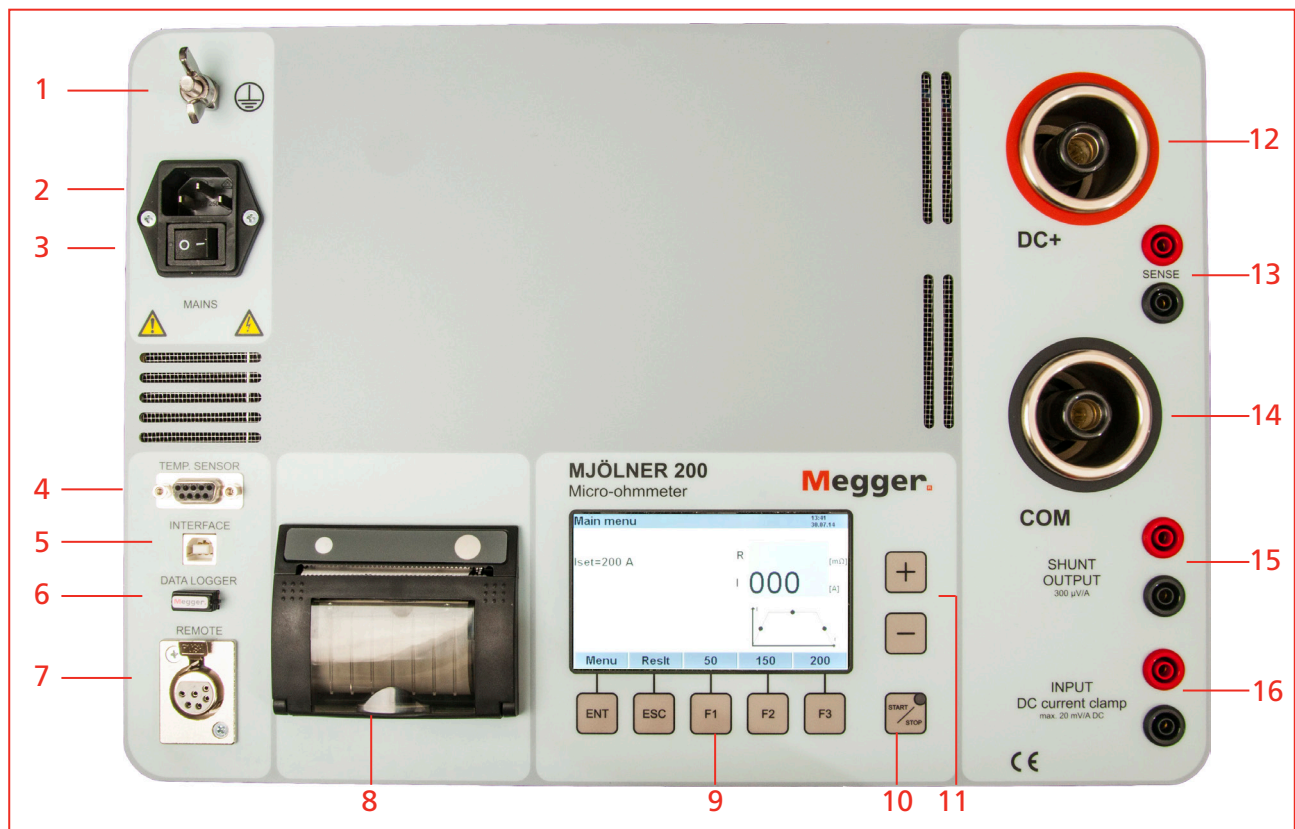


Forma de la valija

La unidad se apegan al cuerpo y por lo tanto hace que sea más fácil de acarrear. Robusta carcasa plástica, en la mayoría de los casos no hay necesidad de tener un estuche de transporte pesado adicional.



Cables de corriente en bolsa por separado
Balance perfecto al acarrear el equipo



Ejemplos de aplicación

Prueba de interruptores de circuito

- Prueba de contactos de interruptor de circuito
- Prueba de las conexiones al interruptor

Prueba de barra colectora

- Prueba de uniones de barra colectora
- Prueba de conexiones

Prueba de transformadores

- Resistencia de devanados – no en todo tipo de transformadores. (En muchos transformadores se requiere un voltaje mayor que 5 V)
- Conexiones internas/externas

Donde sea que necesite probar una conexión de baja resistencia/alta corriente

- Interruptores
- Dispositivos de desconexión
- Conexiones de tierra de seguridad
- Puntos de soldadura
- Fusibles
- Cables

Ambos extremos conectados a tierra

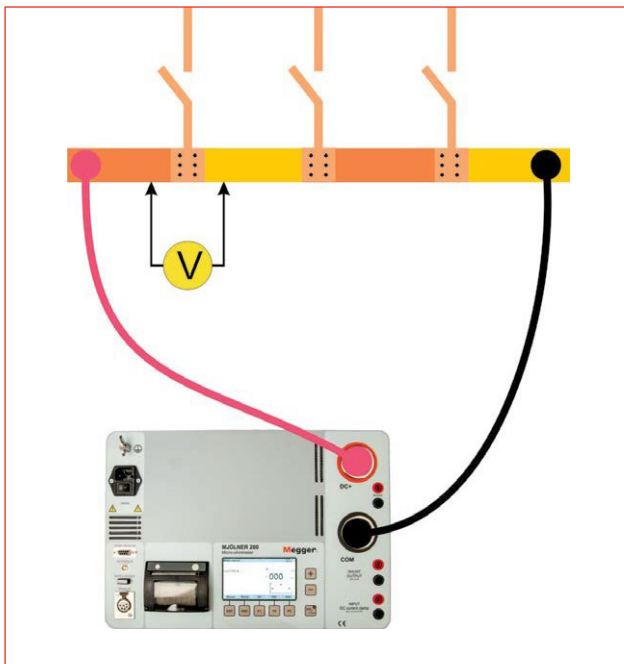
Muchos proveedores requieren que las tierras de seguridad permanezcan en su lugar durante los apagones de la estación, por lo tanto el MJÖLNER 200 fue diseñado teniendo presente esta restricción de seguridad del campo.

Se permanece un tiempo mínimo en la subestación y la atención está centrada en la prueba en vez de en el equipo.

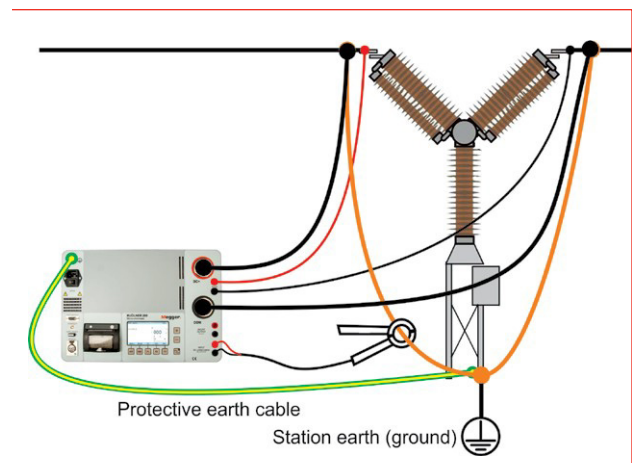
El método de prueba DualGround™ está disponible para todas las pruebas en todos los interruptores de circuito. La siguiente tabla indica los instrumentos Megger con los que MJÖLNER 200 trabaja en conjunto:

Temporización	TM1800 con módulo DCM
Movimiento	TM 1800
Resistencia dinámica Medición (DRM)	TM 1800 con SDRM202
Vibración	CABA Win para vibraciones

Equipos y métodos que respaldan la prueba DualGround™ están asociados con el símbolo de DualGround. Este símbolo certifica el uso de tecnología y métodos pioneros que permiten un flujo de trabajo seguro, rápido y fácil con ambos extremos conectados a tierra durante la prueba.



Utilizando un voltímetro externo, mida la caída de voltaje (voltaje) en cada elemento de contacto dentro de cada sección de la barra colectora bajo prueba.



Puede realizar pruebas con ambos extremos del objeto de prueba conectados a tierra, una función de seguridad adicional.

Especificaciones

Las especificaciones son válidas a voltaje de entrada nominal. Las especificaciones están sujetas a cambio sin previo aviso.

Entorno

<i>Campo de aplicación</i>	El equipo es diseñado para ser utilizado en subestaciones de alto voltaje y entornos industriales.
<i>Temperatura</i>	
Operación	-20 a + 50 °C (-4 °F a + 122 °F)
Almacenamiento	-40 °C a + 70 °C (-40 °F a + 158 °F)
<i>Humedad relativa % humedad relativa</i>	5%-95%, sin condensación

Marcado CE

<i>LVD</i>	2006/95/EC
<i>EMC</i>	2004/108/EC

Generalidades

<i>Voltaje de red</i>	100- 120/200-240 V AC, 50 / 60 Hz
<i>Consumo de potencia (máx)</i>	13 A a 100 V, 6 A a 230 V (3 seg.)
<i>Protección</i>	Fusibles (200 mA y 400 mA) Fusibles térmicos, software Temperatura de apagado: 70 °C (158 °F) Temperatura interna
<i>Dimensiones</i>	410 x 330 x 175 mm (16.1 pulg. x 13 pulg. x 6,9 pulg.)
<i>Peso</i>	7,6 kg (16,8 lb)
<i>Pantalla</i>	LCD y LED
<i>Idiomas disponibles</i>	Inglés, Alemán, Francés, Español, Sueco
<i>Impresora</i>	Impresora térmica
<i>Rollo de papel térmico</i>	Anchor 57.5 mm, diámetro 32 mm
<i>Cables de corriente</i>	2 x 3 m (9.8 pies), 35 mm ²
<i>Cables de detección</i>	2 x 3 m (9.8 pies), 2.5 mm ²

Sección de medición

<i>Rango de medición</i>	0 – 999,9 mΩ
<i>Resolución</i>	0,01 μΩ debajo de 100 mΩ 0,1 μΩ debajo de 1,0 mΩ 1 μΩ debajo de 10 mΩ 10 μΩ debajo de 100 mΩ 100 μΩ debajo de 1000 mΩ

Inexactitud

	Típica	Máx.
100 A, para 25°C, R < 1 mΩ	±0.2 μΩ	±1 μΩ
50–200 A para 10–40°C, R < 1 mΩ	±0.3 μΩ	±2 μΩ
50–200 A para 0–50°C, R < 1 mΩ	±0.7 μΩ	±3 μΩ
50–200 A para -20–50°C, R < 1 mΩ	±1.1 μΩ	±4 μΩ
100 A para 10–40°C, 1 mΩ < R < 10 mΩ	±6 μΩ	±25 μΩ
50 A, para 10–40°C, 10 mΩ < R < 100 mΩ	±80 μΩ	±500 μΩ
5 A, para 10–40°C, 100 mΩ < R < 1000 mΩ	±1 mΩ	±10 mΩ

<i>Derivación de corriente</i>	200 A, 60 mV
<i>Rango de detección</i>	0-2 mV, 0-20 mV, 0-200 mV, 0-5 V

Salidas

CC + / COM

<i>Rango</i>	5 – 200 A CC (pasos de 1 A)
<i>Voltaje de salida (máx.)</i>	5,25 V a 200 A
<i>Rizo máximo</i>	80 mVpp, 28.3 mVrms de 0 - 50 °C (+32°F a +122°F)

Capacidad máx. de carga

<i>Continua</i>	200 A
-----------------	-------

SALIDA 300 μV/A

<i>Salida de derivación</i>	Desde derivación interna 60 mV a 200 A
<i>Inexactitud</i>	±1%

Entradas

DETECCIÓN

Max. 20 V entre terminales y a tierra de protección (tierra).

ENTRADA de la pinza de la corriente CC

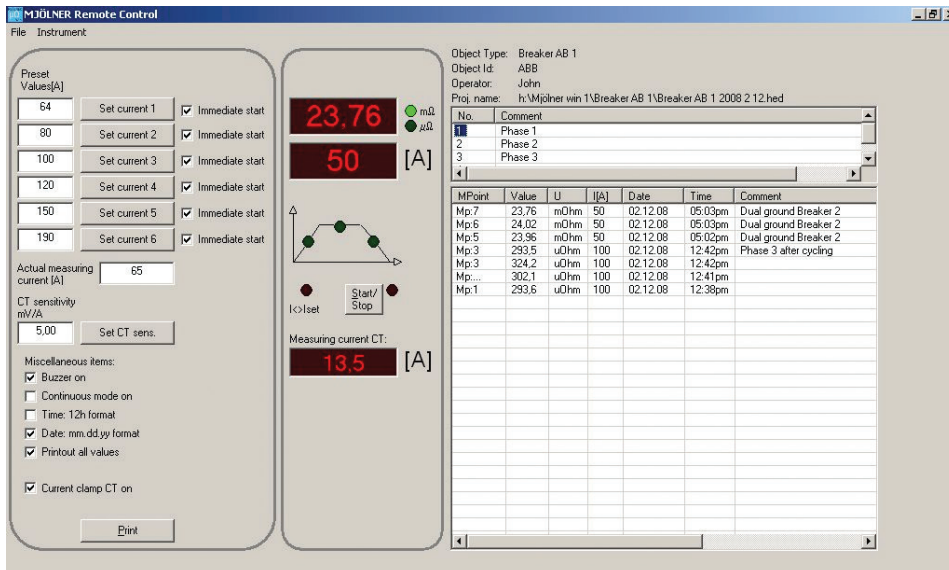
Máx. 20 V entre terminales y a tierra de protección (tierra).

Sensibilidad de entrada Ajustable 0,1 – 20 mV/A

Impedancia de entrada >1 MΩ

*) A 25°C (77°F) temperatura ambiente

Accesorios opcionales



MJÖLNER Win

El programa de Windows facilita administrar/guardar todos los resultados de la prueba de una manera sencilla. Toda la información, datos meta del objeto de prueba bajo prueba, por ejemplo, un interruptor de circuito y los resultados de la prueba se almacenan y se pueden transferir fácilmente a Microsoft® Excel para analizarlos adicionalmente.



Control remoto

Muchas veces, usted coloca el equipo de prueba sobre el suelo mientras se conectan los cables arriba sobre un interruptor de circuito. En estas situaciones, se puede ahorrar mucho tiempo usando un control remoto durante la prueba. El control remoto tiene la mayoría de las funciones en el MJÖLNER 200 tales como arrancar y parar, establecer la corriente de la prueba y leer los valores de la prueba.

Información para pedidos

Artículo	No.
MJÖLNER 200 Incl. juego de cables estándar 3 m (cables de corriente 2 x 3 m, 35 mm ² y cables para detector 2 x 3 m), Cable a tierra	BD-19190
Incl. juego de cables estándar 5 m, (cables de corriente 2 x 5 m, 35 mm ² y cables para detector 2 x 5 m), Cable a tierra	BD-19191
Incl. juego de cables estándar 3 m, (cables de corriente 2 x 3 m, 35 mm ² y cables para detector 2 x 3 m), Cable a tierra y pinza de corriente CC (200 A/20 mV)	BD-19192
Incl. juego de cables estándar 5 m, (cables de corriente 2 x 3 m, 35 mm ² y cables para detector 2 x 3 m), Cable a tierra y pinza de corriente CC (200 A/20 mV)	BD-19193

Accesorios opcionales

MJÖLNER Win Software Windows®	BD-8010X
Control remoto (5 m cable)	BD-90010
Sonda de temperatura	BD-90012
Rollo de papel térmico (para impresora)	GC-00050
Juego de cable de extensión 5 m (cables de corriente 2 x 5 m, 35 mm ² y cables de detección 2 x 8 m)	GA-03206
Extensión (cables de corriente 2 x 10 m, 35 mm ² y cables para detector 2 x 13 m)	GA-03208
Kit de calibración Derivación de 200 A/20 mV e instrucciones	BD-90022
Kit DualGround Pinza de corriente CC 200 A (incl. cables)	XA-12992
Estuche de transporte 514 x 499 x 280 mm (20 pulg. x 19,7 pulg. x 11 pulg.)	GD-00265

DIRECCIÓN POSTAL
 Megger Sweden AB
 Box 724
 SE-187 17 DANDERYD
 SWEDEN
 T +46 8 510 195 00
 F +46 8 510 195 95

ESTADOS UNIDOS
 Megger
 4271 Bronze Way
 Dallas, TX 75237-1018
 T 1 800 723 2861 EE.UU.
 T 1 214 333 3201
 F 1 214 331 7399

OTRAS OFICINAS DE VENTAS TÉCNICAS
 Valley Forge EE.UU., College Station
 EE.UU., Danderyd SUECIA, Sydney
 AUSTRALIA, Ontario CANADÁ, Trappes
 FRANCIA, Oberursel ALEMANIA,
 Mumbai INDIA, Johannesburg
 SUDÁFRICA, Aargau SUIZA, Chonburi
 TAILANDIA, y Dubai UAE

Registrado en ISO 9001 y 14001
 Megger es una marca registrada

Archivo de Impresión
 Art.No. ZI-BD02E • Doc. BD0247GE • 2015
MJÖLNER-200_DS_es_V10
 Sujeto a cambio sin previo aviso
 www.megger.com