

## LMP 140

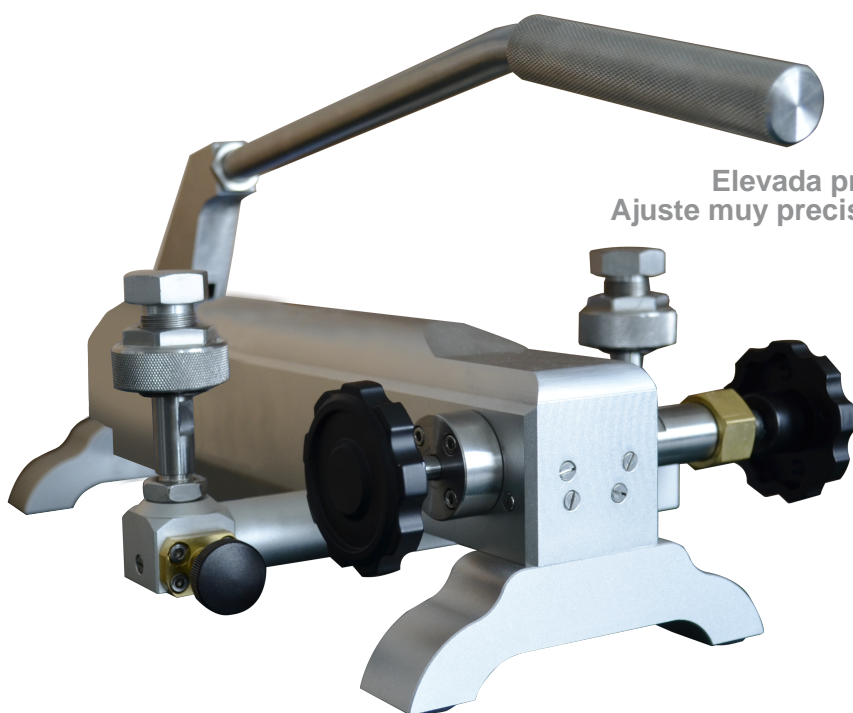
El comparador de presión neumático LMP 140 rango -950 mbar ... 140 bar permite comprobar un instrumento simultáneamente a un instrumento de precisión (manómetro de referencia IKA 200 / 300). Con la comparación de los dos valores de medición puede deducirse la precisión y así realizar un ajuste y/o comprobación del instrumento. Tiene un volante de presión, que permite generar presión de una manera rápida y sencilla, y gracias a una válvula de ajuste fino permite llegar al valor de medida con precisión.

### APLICACIONES

Calibraciones y comprobaciones in-situ  
Rango de presión de -950 mbar ... 140 bar  
Válido para todo tipo de equipos de presión

### PUNTOS DESTACADOS

Facilidad de uso  
Equipo compacto y ligero  
Elevada presión gracias a un volante de presión  
Ajuste muy preciso mediante una válvula de ajuste fino  
Alta resolución 0,1 mbar  
Conectores rápidos manuales



#### INCLUYE:

2 Tomas de presión para instrumentos de referencia M20 x 1.5 Hembra  
Brazo generador de presión  
Válvula para generar presión  
Válvula de ajuste fino  
Válvula de aligeramiento de presión (venteo)



---

### Características técnicas

Rango de presión	-0.95 ... 140 bar
Medio	Aire
Conexión de presión	2x M20 x 1.5 Hembra
Ajuste fino de presión	Válvula de ajuste fino, resolución 0,1 mbar
Protección de sobrepresión	Ajustable por mediante tuerca estriada
Material	Acero inoxidable, aluminio Juntas: Buna-N
Dimensiones	400L x 250W x 150H (mm)
Peso	6.5 kg

### INCLUIDO EN SUMINISTRO DE LA BOMBA

Comparador de presión LMP 140

Brazo generador de presión neumática

Adaptador a manómetro de referencia ¼" NPT hembra

---

### OPCIONAL EN EL PEDIDO

Bolsa de transporte

Dimensiones en mm (W/H/D) 395 x 295 x 106

Kit de servicio para el generador de presión LMP 140 con varias juntas tóricas y sellos.

Manómetro de precisión de referencia IKA 200

Set de adaptadores 10 unidades